



## PRODUCT PORTFOLIO

ia. Affidabilità e servizio, produttività e responsabilità, competenza e tecnologia, ricerca e innovazione.

zione. Produttività e responsabilità, competenza e tecnologia, ricerca e innovazione.

ta e servizio. Ricerca e innovazione, affidabilità e servizio, produttività e responsabilità.

za e tecnologia. Affidabilità e servizio, produttività e responsabilità, competenza e tecnologia.

cerca e innovazione. Ricerca e innovazione, affidabilità e servizio, produttività e responsabilità.

competenza e tecnologia. Affidabilità e servizio, produttività e responsabilità, competenza e tecnologia.

BBZP



BBZP



BBYP



BBZP  
TWIN STOP



BBZOG



*...tività e responsabilità, competenza e tecnologia,  
...tività, competenza e tecnologia, ricerca e innovazione  
...ffidabilità e servizio, produttività e responsabilità  
...tività, produttività e responsabilità, competenza e  
...servizio, affidabilità e servizio, produttività e resp*

SINGLE SEAT VALVES

ia. Affidabilità e servizio, produttività e responsabilità.  
zione. Produttività e responsabilità, competenza  
e servizio. Ricerca e innovazione, affidabilità e  
za e tecnologia. Affidabilità e servizio, produttività  
e innovazione. Ricerca e innovazione, affidabilità

## FULL BALANCED DOUBLE SEAT VALVES

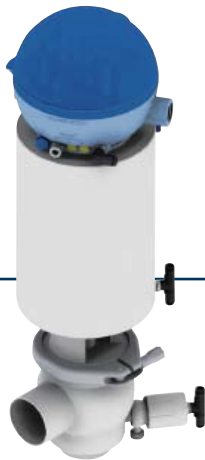
B925



B935



ZAW



ZAW M8



*...tività e responsabilità, competenza e tecnologia, ...  
...tività, competenza e tecnologia, ricerca e innovazione ...  
...ffidabilità e servizio, produttività e responsabilità ...  
...tività, produttività e responsabilità, competenza e ...  
...onanza, affidabilità e servizio, produttività e resp...*

DOUBLE SEAL VALVES

ia. Affidabilità e servizio, produttività e responsabilità.  
zione. Produttività e responsabilità, competenza  
te e servizio. Ricerca e innovazione, affidabilità e  
za e tecnologia. Affidabilità e servizio, produttività  
erca e innovazione. Ricerca e innovazione, affidabilità

## MODULATING VALVES

BBZK



BBZPM



ZVF



VVF



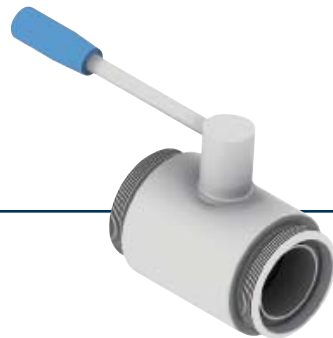
*...tività e responsabilità, competenza e tecnologia,  
...tività, competenza e tecnologia, ricerca e innovazione  
...ffidabilità e servizio, produttività e responsabilità  
...tività, produttività e responsabilità, competenza e  
...onanza, affidabilità e servizio, produttività e resp*

BUTTERFLY VALVES

ia. Affidabilità e servizio, produttività e responsabilità.  
zione. Produttività e responsabilità, competenza  
e servizio. Ricerca e innovazione, affidabilità e  
za e tecnologia. Affidabilità e servizio, produttività  
e innovazione. Ricerca e innovazione, affidabilità

## BALL VALVES

VVS



ZVS





BBZS1



BBZS5



*...tività e responsabilità, competenza e tecnologia,  
...tività, competenza e tecnologia, ricerca e innovazione  
...ffidabilità e servizio, produttività e responsabilità  
...tività, produttività e responsabilità, competenza e  
...servizio, affidabilità e servizio, produttività e resp*

BY PASS VALVES

ia. Affidabilità e servizio, produttività e responsabilità.  
zione. Produttività e responsabilità, competenza  
te e servizio. Ricerca e innovazione, affidabilità e  
za e tecnologia. Affidabilità e servizio, produttività  
erca e innovazione. Ricerca e innovazione, affidabilità

## ATEX RANGE

B925-EX



BBZP-EX



GIOTTO TOP



J-GIOTTO TOP

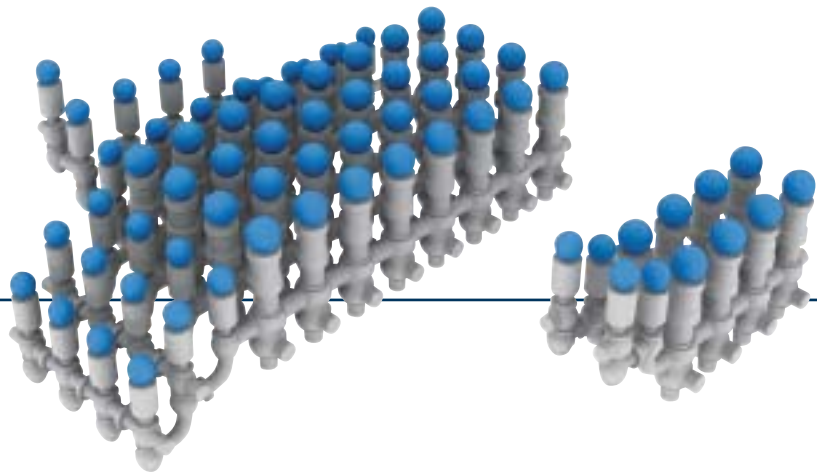


*...tività e responsabilità, competenza e tecnologia,  
...tività, competenza e tecnologia, ricerca e innovazione  
...ffidabilità e servizio, produttività e responsabilità  
...tività, produttività e responsabilità, competenza e  
...servizio, affidabilità e servizio, produttività e resp*

GIOTTO TOP®

ia. Affidabilità e servizio, produttività e responsabilità.  
zione. Produttività e responsabilità, competenza  
e servizio. Ricerca e innovazione, affidabilità e  
za e tecnologia. Affidabilità e servizio, produttività  
e innovazione. Ricerca e innovazione, affidabilità

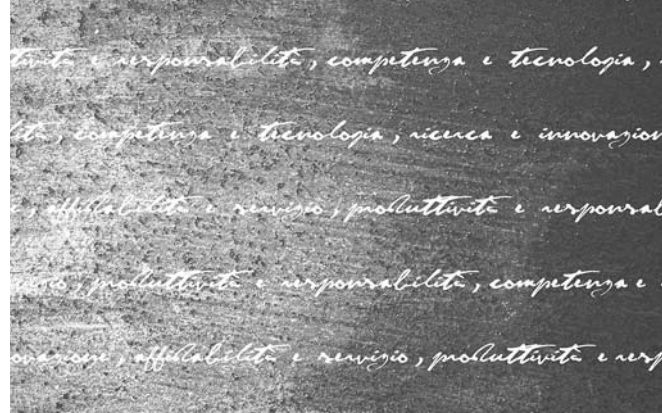
## MANIFOLD



ZQ



YQ

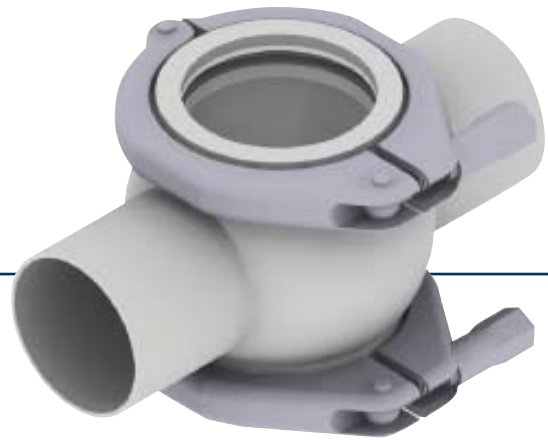


HIGH PRESSURE VALVES

ia. Affidabilità e servizio, produttività e responsabilità.  
zione. Produttività e responsabilità, competenza  
te e servizio. Ricerca e innovazione, affidabilità e  
za e tecnologia. Affidabilità e servizio, produttività  
erca e innovazione. Ricerca e innovazione, affidabilità

SIGHT GLASSES

QRD



ia. Affidabilità e servizio, produttività e responsabilità, competenza e tecnologia, no  
zione. Produttività e responsabilità, competenza e tecnologia, ricerca e innovazione  
ta e servizio. Ricerca e innovazione, affidabilità e servizio, produttività e responsabi  
enza e tecnologia. Affidabilità e servizio, produttività e responsabilità, competenza e te  
icerca e innovazione. Ricerca e innovazione, affidabilità e servizio, produttività e respo  
competenza e tecnologia. Affidabilità e servizio, produttività e responsabilità, compe

ia. Affidabilità e servizio, produttività e responsabilità, competenza e tecnologia, no  
zione. Produttività e responsabilità, competenza e tecnologia, ricerca e innovazione  
ta e servizio. Ricerca e innovazione, affidabilità e servizio, produttività e responsabi  
zza e tecnologia. Affidabilità e servizio, produttività e responsabilità, competenza e te  
ricerca e innovazione. Ricerca e innovazione, affidabilità e servizio, produttività e respo  
competenza e tecnologia. Affidabilità e servizio, produttività e responsabilità, compe